

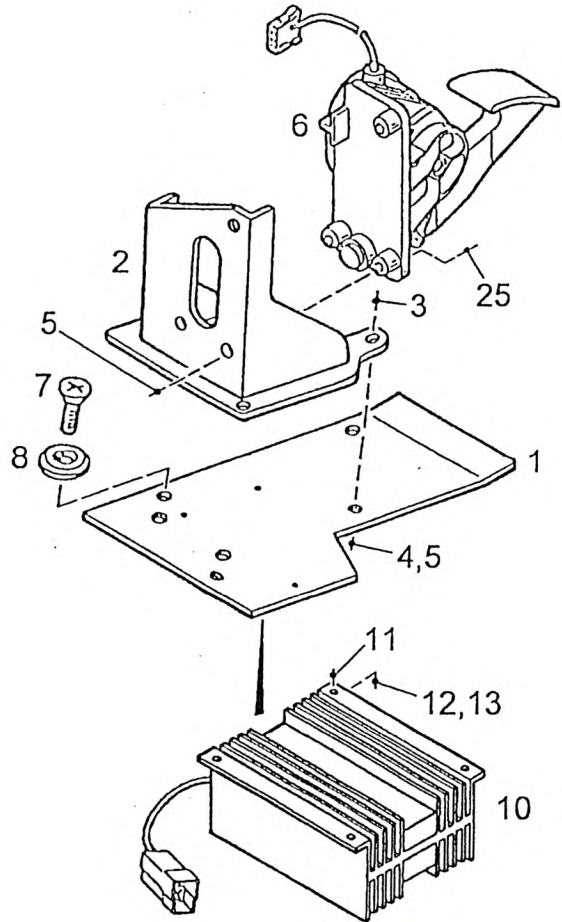
PEDAL ARRANGEMENT rh
 FUSZHEBELANORDNUNG rechts
 ARRANGEMENT PEDALE a droite

997-077-63719

Figure
 Bild
 Figure

7763719

1300-01



Item Pos. Réf	Part No. Teil-Nr. Pièce No	Designation Benennung Désignation	all alle tous	Qty/assy Stck/Variante Pièce/ensemble								Figure Bild Figure
				A	B	C	D	E	F	G	H	
1	997-077-63687	PEDAL FLOOR PLATE PEDALBODENBLECH TOLE PLANCHER PEDALE	1									
2	997-077-63684	BRACKET HALTER SUPPORT	1									
3	997-000-54399	HEX BOLT M8x16 6KT-SCHRAUBE VIS HEXAGONALE	3									
4	997-000-63704	DISK 8,4 SCHEIBE DISQUE	3									
5	997-084-75947	LOCK NUT M8 SICHERUNGSMUTTER ECROU DE SURETE	6									
6	997-070-05389	ACCELERATOR REDAL FAHRPEDAL PEDALE D ACCELERAT	1									
7	997-000-91112	COUNTERSUNK SCREW M6x16 LINSENKSCHEIBE VIS A TETE NOYEE	3									
8	997-084-03902	DISK SCHEIBE DISQUE	3									
10	997-077-30725	VOLTAGE TRANSFORMER SPANNUNGSWANDLER TRANSFORMAT TENSION	1									
11	997-009-73788	FILLISTER HEAD SCREW M4x16 LINSKSCHEIBE VIS A TETE BOMBEE	3									
12	997-006-50935	HEX NUT M4 6KT-MUTTER ECROU HEXAGONALE	3									
13	997-014-20862	DISK 4,3 SCHEIBE DISQUE	3									
25	997-000-64618	HEX BOLT M8x30 6KT-SCHRAUBE VIS HEXAGONALE	3									

PEDAL ARRANGEMENT lh
FUSZHEBELANORDNUNG links
ARRANGEMENT PEDALE a gauche

997-077-67253

Figure
Bild
Figure

7767253

1300-02

FAUN

